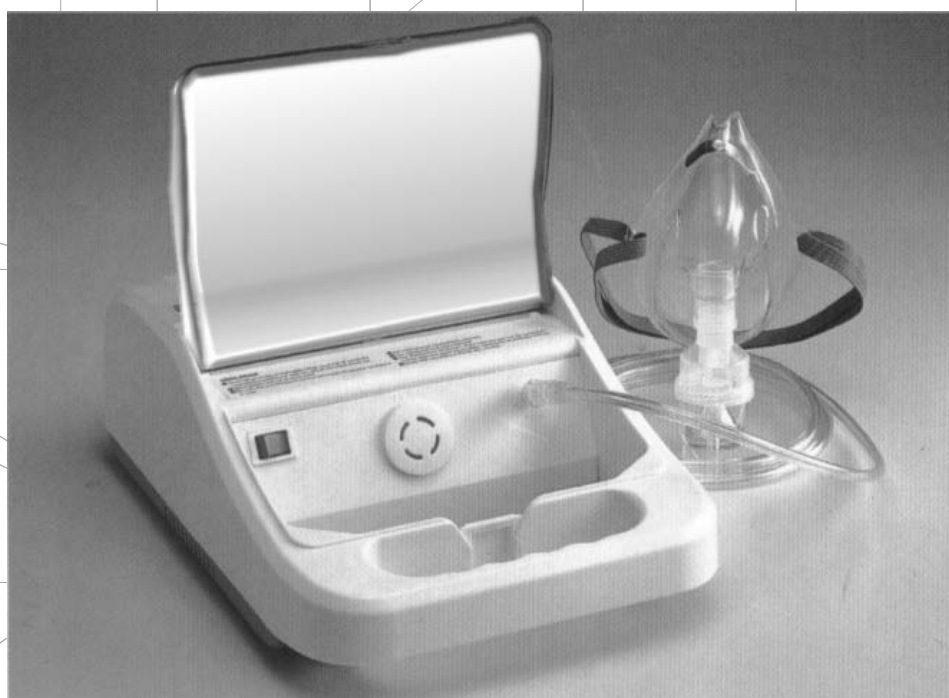


BESTNEB Compresor Nebulizador

MANUAL DE USO Y OPERACION



Importantes Medidas de Seguridad



Para utilizar este producto eléctrico, y especialmente cuando haya niños presentes, el usuario debe seguir las precauciones básicas de este manual. No instale, mantenga u opere este equipo sin haber leído, entendido y seguido las instrucciones de este manual apropiadamente, de lo contrario se podría ocasionar algún daño o herida de gravedad. Su manual de usuario explica detalladamente cada una de las funciones de su Compresor Nebulizador, resaltando los puntos más importantes con las siguientes leyendas:

⚠ PRECAUCION - El no leer y observar todas las indicaciones puede resultar perjudicial para Usted o su Compresor Nebulizador.

☠ PELIGRO - Menciona información importante sobre su seguridad para evitar serias heridas o daños a propiedades.

ⓘ ADVERTENCIA - Contiene información para prevenir daños sobre su Producto.

📄 NOTA - Es información a la cual el Usuario del producto debe poner especial atención.

ADVERTENCIAS

- 1) Este producto no utiliza lubricantes para su funcionamiento.
- 2) El uso inapropiado de clavijas conectadas a tierra podrían ocasionar una descarga eléctrica
- 3) No intente abrir, ni desarmar su Nebulizador BETSNEB, contiene partes eléctricas que pudieran ocasionarle una descarga.
- 4) Acuda a su Centro de Servicio para que personal experto lo asesore.

Para reducir el riesgo de quemaduras, heridas serias, descargas eléctricas o cualquier tipo de lesión, lea las siguientes instrucciones:

PRECAUCIONES

- 1) Siempre desconecte su BESTNEB después de haberlo usado.
- 2) No utilice el BESTNEB en lugares donde pueda estar en contacto con el agua.
- 3) No coloque o guarde el BESTNEB en donde exista riesgo de que caiga al agua.
- 4) Si por algún motivo llegara a colocar algún producto mojado cerca de su Nebulizador, desconéctelo inmediatamente.
- 5) Para su seguridad se recomienda apagar el BESTNEB cuando ya no esté en uso.
- 6) Se requiere de supervisión cercana cuando el Compresor Nebulizador esté en uso.
- 7) Utilice el BESTNEB de una manera adecuada. Usese bajo prescripción médica y evite utilizar accesorios no recomendados por el fabricante.
- 8) No opere el BESTNEB en los siguientes casos:
 - a) Si un cable o enchufe está dañado.
 - b) Si no está trabajando de manera apropiada.
 - c) Si éste ha sufrido alguna caída o daño severo.
 - d) Cuando el BESTNEB haya caído al agua.En cualquiera de los casos anteriores será necesario que acuda a un Centro de Servicio para que un experto examine y repare su BESTNEB.
- 9) Mantenga el cable alejado de cualquier fuente de calor.
- 10) Conserve despejadas y libres de cualquier objeto las entradas de aire del BESTNEB.
- 11) No utilice su Nebulizador mientras esté dormido o en estado somnoliento.
- 12) Evite introducir objetos extraños a cualquiera de los conductos de aire del BESTNEB, o a la manguera de aire.
- 13) No se utilice en espacios abiertos o en lugares cerrados donde puedan existir químicos en el ambiente.
- 14) Conecte este producto a una fuente de corriente con tierra física.
- 15) Vigile y supervise el uso del Nebulizador cuando éste sea utilizado por discapacitados o menores de edad.
- 16) Si este producto es utilizado de manera vital para el suministro de medicamentos, es necesario una unidad de respaldo, en caso del mal funcionamiento de la unidad principal.
- 17) Desconecte la unidad antes de introducir el medicamento al Vaso Nebulizador.
- 18) Su Compresor Nebulizador no requiere aceite para su funcionamiento, no trate de lubricarlo.
- 19) Asegúrese de que los cables de corriente del BESTNEB se encuentren en buen estado.

📄 NOTA: La intención de uso de su Compresor Nebulizador es exclusivamente en interiores, evite utilizarlo en espacios abiertos.

☠ PELIGRO- El uso inapropiado de una fuente de corriente sin tierra física puede ocasionar una descarga eléctrica.

PROTECCION AL SOBRECALENTAMIENTO Y BAJO VOLTAJE

El motor del compresor cuenta con un protector al sobrecalentamiento. Si el motor llegara a sobrecalentarse el protector procederá a apagar automáticamente el funcionamiento del motor. En caso de que esto llegara a suceder, cambie el botón de encendido/apagado a la posición de apagado, y espere a que el motor se enfríe (aprox. 20 min.) Pasado el tiempo de enfriamiento encienda de nuevo el Compresor, si éste no enciende revise que alguno de los fusibles no se encuentre fundido, de no ser así, es posible que el motor necesite permanecer más tiempo en enfriamiento. Apáguelo unos minutos más e intente de nuevo. Si el compresor se apaga de manera automática con frecuencia, podría tratarse de una situación de bajo voltaje.

Un caso de bajo voltaje puede ser detectado cuando:

- 1) El motor no arranca con toda su potencia o velocidad.
- 2) Los fusibles o reguladores de voltaje se activan al prender su Compresor Nebulizador.
- 3) Al encender el Compresor Nebulizador exista una baja en el nivel de luz.
- 4) Existan demasiados aparatos conectados a una misma toma de corriente.

En caso de que el BESTNEB se llegará a apagar de manera automática y no pudiera volver a encender, se recomienda llevarlo con su Distribuidor Autorizado para que sea examinado por un experto.

Usos y Funciones del BESTNEB de ReHab

2

El Compresor Nebulizador BESTNEB, convierte la sustancia del medicamento en partículas gaseosas de tamaño homogéneo, que aumentan la efectividad del medicamento al entrar en los pulmones. El BESTNEB fue desarrollado para el efectivo tratamiento del asma, algunas alergias y otros padecimientos respiratorios. El Compresor crea una corriente de aire que viaja a través de los conductos del Nebulizador. Cuando el aire entra en el Vaso Nebulizador, convierte el medicamento prescrito en aerosol (microscópicas partículas) para ser inhalado por el paciente.

📌 **NOTA:** Tiempo máximo de operación continua 30 min.

📌 **NOTA:** Antes de utilizar por primera vez su BESTNEB debe limpiarlo de acuerdo a las instrucciones establecidas en esta manual.

☠️ **PELIGRO-** El BESTNEB debe ser operado en una fuente de poder que esté conectada a tierra física para evitar descargas eléctricas que pudieran dañar su Compresor.

INSTRUCCIONES DE USO

- 1) Coloque su BESTNEB sobre una superficie plana. Asegúrese de poder alcanzar fácilmente los controles de su Nebulizador. No utilice el BESTNEB cuando este se encuentre sobre el piso.
- 2) Abra la tapa del Compartimento de Almacenaje y remueva el Vaso Nebulizador.
 - a) Desatornille el vaso Nebulizador en la parte superior (Fig. 1) y coloque en el interior del vaso el medicamento. Ponga de nuevo la parte superior del Vaso Nebulizador (Fig. 2). El medicamento puede ser añadido al vaso sin remover la tapa.
 - b) Inserte la salida inferior del Adaptador "T" a la boquilla superior del Vaso Nebulizador.
 - c) Inserte la Boquilla a la salida mas larga del Adaptador "T"
 - d) Conecte la Manguera de Aire a la parte inferior del Vaso Nebulizador (Fig. 3)
 - e) Conecte la otra punta de la Manguera de Aire a la Válvula de Aire de su BESTNEB (Fig. 4)
 - f) Si desea, inserte el Tubo Corrugado a la salida pequeña del adaptador "T" (Fig.3)
 - g) Estando el botón de encendido/apagado en la posición de apagado "OFF" inserte el cable en una fuente de poder de 120V AC 60 Hz que esté conectada a tierra.
 - h) Para encender su BESTNEB coloque el botón de encendido/apagado en la posición de encendido "ON"
 - i) Comience a efectuar su tratamiento de acuerdo a las indicaciones de su médico especialista.
 - j) Una vez que haya terminado de utilizar su BESTNEB, recuerde regresar el botón de encendido/apagado a la posición de apagado "OFF" y desconectar el cable de la corriente.

📌 **NOTA:** Cuando el clima está en condiciones de alta humedad, pueden ocurrir condensaciones dentro del Vaso Nebulizador. Se recomienda en estos casos hacer funcionar el BESTNEB 2 minutos antes y posteriormente insertar la manguera del aire al Compresor.

⚠️ **ADVERTENCIA-** No encienda su Compresor cuando no esté colocado el filtro.

⚠️ **PRECAUCIÓN-** Antes de conectar el cable del BESTNEB a la fuente de poder asegúrese que el botón de encendido/apagado esté en la posición de apagado.

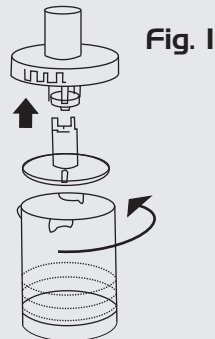


Fig. 1

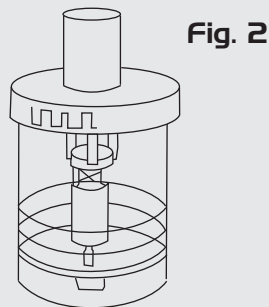


Fig. 2

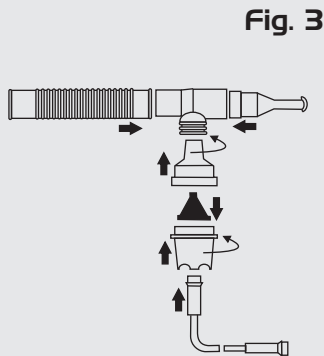


Fig. 3

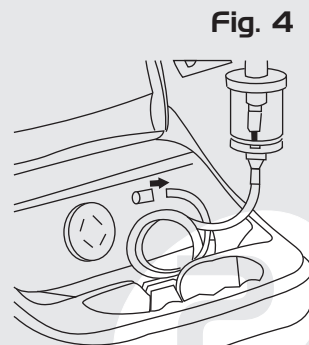


Fig. 4

Mantenimiento del BESTNEB de ReHab

3

Siga estas sencillas indicaciones para alargar la vida de su Nebulizador.

- 1) Limpie detalladamente todas las partes desechables de su BESTNEB después de utilizarse por lo menos una vez al día (exceptuando la Manguera de Aire). Siga las recomendaciones de su doctor en caso de que le especifique algunos procedimientos para el mantenimiento de su BESTNEB.
- 2) Remueva el adaptador "T", el tubo corrugado, la boquilla o la mascarilla de la Manguera de Aire, cada vez que deje de utilizar su BESTNEB.
- 3) Desarme el Vaso Nebulizador, desenroscando la tapa en el sentido de las manecillas del reloj.
- 4) Limpie la unidad cuidadosamente utilizando agua tibia y un paño húmedo para enjuagar.
- 5) Evite utilizar otra sustancia que no sea agua para limpiar el BESTNEB.
- 6) Coloque todos los componentes anteriormente removidos en un recipiente con agua, durante un periodo de 10 minutos aprox. y enjuáguelos.
- 7) Una vez enjuagados los componentes colóquelos sobre una toalla limpia y déjelos secar.
- 8) Limpie la manguera con un paño limpio, esto con la finalidad de remover el polvo que pueda quedar en la superficie.
- 9) No trate de abrir o desensamblar su unidad. Las partes internas son complejas y no deben ser manejadas por el usuario.
- 10) Esta unidad no requiere lubricación. No intente lubricar ninguna de sus partes internas.

PARA SU ALMACENAMIENTO

- 1) Asegúrese que tanto su BESTNEB como el cable de corriente, estén en buen estado.
- 2) Mantenga la unidad y los accesorios secos.

Coloque su BESTNEB, dentro de una bolsa de plástico bien cerrada, una vez dentro de la bolsa, póngalo en una caja y ciérralo perfectamente. La bolsa y la caja evitarán que el polvo y la humedad afecten a su BESTNEB.

⚠ ADVERTENCIA - Para evitar el riesgo de intoxicación por combinación de los medicamentos, limpie el Vaso Nebulizador cada vez lo utilice.

FILTROS

📄 NOTA: El filtro se debe cambiar aproximadamente cada 30 días o antes si este adquiere una tonalidad grisácea.

Para cambiar el filtro de su BESTNEB realice los siguientes pasos:

- 1) Retire la protección circular del Filtro de Aire, ubicada entre el Botón de Encendido y la Válvula de Aire.
- 2) Remueva el filtro sucio con un objeto puntiagudo.
- 3) Una vez removido, reemplácelo con uno nuevo.
- 4) Regrese a su posición original la protección circular del Filtro de Aire.

⚠ PRECAUCION: No utilice algodón o cualquier otro material para colocarlo como filtro. No lave o limpie el filtro. No opere su BESTNEB sin filtro. Los filtros no son reutilizables. De no seguir cualquiera de estas precauciones pudiera ocasionarle un daño a su BESTNEB.

LIMPIEZA DE LA CUBIERTA PLASTICA

⚠ ADVERTENCIA: Desconecte su unidad antes de limpiarla. No la sumerja en agua para su limpieza.

- 1) Limpie diariamente la cubierta de su Nebulizador con un paño húmedo y agua tibia.
- 2) No utilice ningún tipo de químico o solvente para su limpieza, podría dañar el acabado de su BESTNEB.

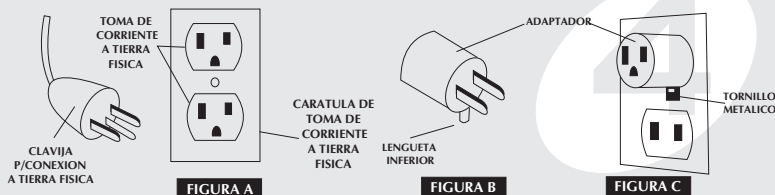
⚠ ADVERTENCIA: No intente remover la cubierta de la unidad, esto podría ocasionarle una descarga eléctrica. De ser necesario acuda con un técnico calificado.

Instrucciones de Uso de Tierra Física

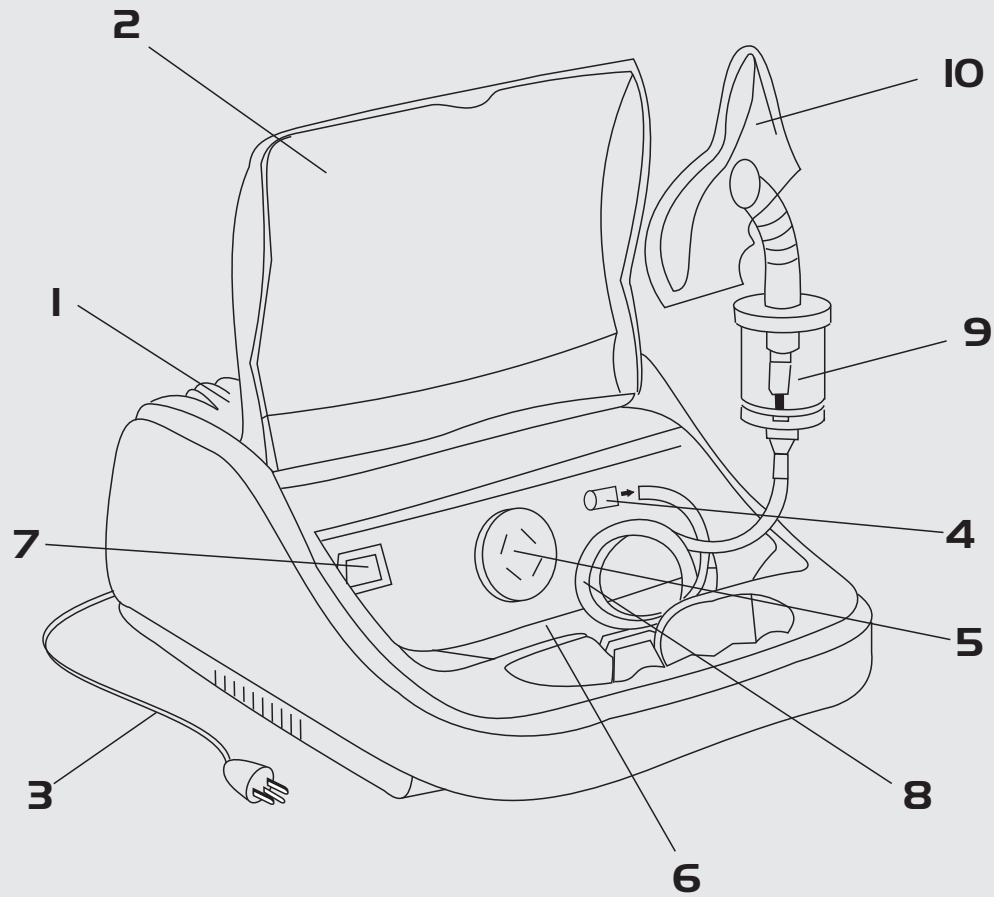
4

⚠ PELIGRO: El uso inapropiado de tomas de corriente que no estén conectadas a tierra física, podrían ocasionar una descarga eléctrica.

- 1) En caso de que no tenga una toma de corriente conectada a tierra física disponible (Fig A) requerirá de un adaptador temporal (Fig. B) para conectar la unidad a una toma de corriente de dos polos (Fig. C).
- 2) El adaptador puede ser utilizado hasta que una toma de corriente conectada a tierra física sea instalada (Fig. A). El adaptador temporal puede ser fijado de manera permanente a la toma de corriente, atornillándolo por el orificio que se encuentra en la lengüeta inferior (Fig. B)
- 3) Es recomendable que el uso del Adaptador no sea permanente, por lo que es preferible instalar una toma de corriente con tierra física, en el menor tiempo posible.
- 4) Si es necesario que utilice una extensión, ésta deberá contar con la capacidad de transmitir corriente conectada a tierra física.



Esquema de Controles y Funciones



- 1- Cubierta plástica protectora
- 2- Tapa de compartimento de almacenaje
- 3- Cable de corriente
- 4- Válvula de aire
- 5- Filtro de aire
- 6- Compartimento de almacenaje
- 7- Botón de encendido/apagado
- 8- Manguera de aire
- 9- Vaso nebulizador
- 10- Mascarilla

Tabla de Especificaciones

Energía:	120V~60Hz
Corriente:	Aprox. 1.5A @ 120V/100V
Consumo de Energía:	Menor a 85 watts
Nivel de Ruido:	Menor a 50 dBA
Rango de Temperatura en Funcionamiento:	10°C a 40°C (50° F a 104°F)
Rango de Humedad en Funcionamiento:	10 a 90%
Rango de Temperatura en Almacenamiento:	-15°C a 70°C (-5° F a 158°F)
Rango de Humedad en Almacenamiento:	10 a 95%
Ancho:	20.3 cms.
Alto:	10.5 cms.
Profundidad:	25 cms.
Peso:	Aprox. 2.5 kgs
Presión Máxima (Compresor):	Más de 32 psi
Flujo Máximo (Compresor):	Más de 12 lpm
Tamaño de Partícula (Nebulizador):	De 0.5 a 5 micrones
Rango Promedio (Vaso Nebulizador):	0.2 ml/min
Capacidad (Vaso Nebulizador):	5 ml
Contenido:	Compresor Nebulizador, Manguera de Aire, Vaso Nebulizador con Adaptador "T", Boquilla, Tubo Corrugado, Mascarillas, 5 filtros de aire de repuesto y Manual de Uso y Operación.

Garantía Limitada

El Compresor Nebulizador BESTNEB de la Línea **ReHab** de **ReActiv** está garantizado por **1 AÑO** contado a partir de la fecha de compra original. Esta garantía cubre cualquier Defecto de Fabricación así como imperfecciones de Materiales y Mano de Obra que pudieran existir.

Esta Garantía no es válida en los siguientes casos:

- *Cuando no se demuestre que aún está dentro de su Plazo de Garantía.*
- *Cuando el Artículo haya sido alterado y/o modificado de cualquier forma por personas no autorizadas.*
- *Cuando los desperfectos o daños en el Artículo adquirido, hayan sido ocasionados como consecuencia del Abuso o Mal Uso de Producto, o por haber sido sometido a esfuerzos y desgastes extraordinarios.*
- *Cuando el Artículo haya sido expuesto a elementos nocivos como ácidos, químicos, fuego o cualquier otro similar o equivalente, ya sea de manera accidental o intencional.*

En caso de un defecto de fabricación cubierto por esta Garantía, **ReActiv** se compromete a reparar o reemplazar el Producto que Usted adquirió, por cuenta propia y/o por conducto de sus Distribuidores Autorizados. Para hacer válida esta Garantía será necesario presentar la Factura Original del Artículo que adquirió, expedida por **ReActiv, S.A. de C.V.** o por su Distribuidor Autorizado, en la cual se indique claramente el Modelo, Código, Descripción y Fecha en que se facturó el mismo.

De igual forma, es requisito indispensable para tal efecto la autorización previa de **ReActiv**, para lo cual le pedimos se comunique a nuestro Centro de Servicio a Clientes en donde le asignaremos un Número de Autorización de Devolución (NAD) para identificar su Producto y el defecto por el cual fue reportado. El Artículo dañado deberá incluir el NAD en un lugar visible así como los datos completos del Remitente (dirección y teléfono) y se recibirá exclusivamente con flete pre-pagado en nuestro Centro de Distribución Nacional ubicado en: Calle 26 No.1167-A, Bodega 7, Zona Industrial, C.P. 44940, Guadalajara, Jal., en donde se revisará y valorará. Es importante mencionar que **ReActiv S.A. de C.V. NO ACEPTARA** Productos para reclamación de Garantía que omitan el NAD.

ReActiv, S.A. de C.V. se hará responsable de la revisión del Producto, su reparación y/o reemplazo con flete pagado en caso de que el Artículo presente desperfectos y se demuestre que está dentro de los términos de esta Garantía. En caso contrario el Artículo se devolverá a su propietario con flete por cobrar y gastos de su reparación en caso de que el Producto haya sido reparado, previa autorización del Cliente.

ReActiv, S.A. de C.V. cuenta con Equipo especializado en Reparación y Refacciones Originales de todos los Productos que comercializa, por lo que es muy importante comunicarse a nuestro Centro de Distribución Nacional o con su Distribuidor Autorizado en caso de que su Artículo presente alguna anomalía. No intente reparar su Producto por cuenta propia ni agregarle partes o componentes similares para su funcionamiento, ya que esto hará nula la validez de esta Garantía.

Si tiene alguna pregunta sobre los Productos de Calidad Internacional de **ReActiv** o acerca de esta Garantía, favor de comunicarse con su Distribuidor Autorizado o bien, al Teléfono: 01 (33) 3145 2000 de Servicio a Clientes **ReActiv** en nuestro Centro de Distribución Nacional, donde con gusto le atenderemos.