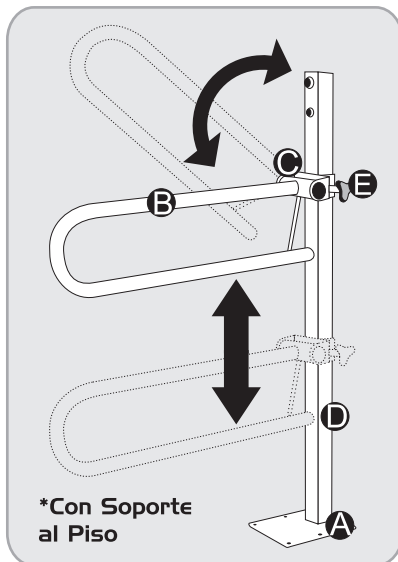
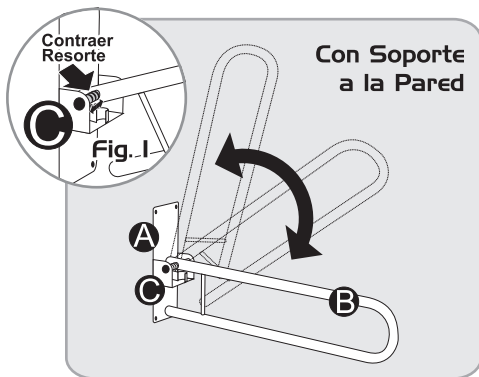


BARANDAL AGARRADERA ABATIBLE DE SEGURIDAD PARA BAÑO

Lista de Componentes:

- A** Placa de Acero o Soporte.
- B** Agarradera Abatible.
- C** Mecanismo de Abatimiento.
- D** Poste de Acero para ajuste de altura*.
- E** Perilla de Presión*.



Instalación y Uso

- Para su Instalación es necesario fijar la **PLACA DE ACERO O SOPORTE (A)** al muro o al piso según sea el caso, al nivel o distancia deseada, utilizando la tornillería adecuada (No Incluida) para que esta quede firme y segura.
- En ambos Modelos la **AGARRADERA (B)** es abatible hacia arriba.
- El **MECANISMO DE ABATIMIENTO (C)** es distinto en ambos modelos:
 - Modelo con Soporte a la Pared.** Es necesario contraer con fuerza el resorte del Mecanismo **(C)** para poderlo abatir. (Ver Fig.1)
 - Modelo con Soporte al Piso.** La agarradera puede abatirse con facilidad levantándola de abajo hacia arriba hasta dejarla en la posición deseada.
- Para Ajustar la Altura (Modelo con Soporte al Piso) se cuenta con un **POSTE DE ACERO (D)** para deslizar el barandal y colocarlo a la altura deseada, fijándola mediante la **PERILLA DE PRESIÓN (E)**.

Especificaciones

altura mínima y máxima	ángulo de abatimiento:	profundidad	diametro tubo	peso máximo que soporta	garantía
20 -100 cm. (piso)	hasta 90°	76 cm.	1" (pared) 1 3/8" (piso)	112 kg.	1 año